

## ROTOPLAT LP

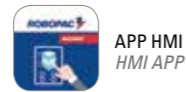
*Clingfoil*

- Rotoplat LP is a turntable wrapping machine for wrapping products with stretch film in vertical. The operator can access from every side and load the machine with hand pallet truck via the suitable ramp or using a forklift truck. Rotoplat LP includes a thin turntable, only 30 mm thick, which allows to avoid frequent accidental bumps with the fork of the forklift truck and an easy loading. It is also suitable to save space thanks to the reduced dimensions of the new ramps and the quality of the new patented disc rolling system gives the machine a great reliability.



# Rotoplat LP

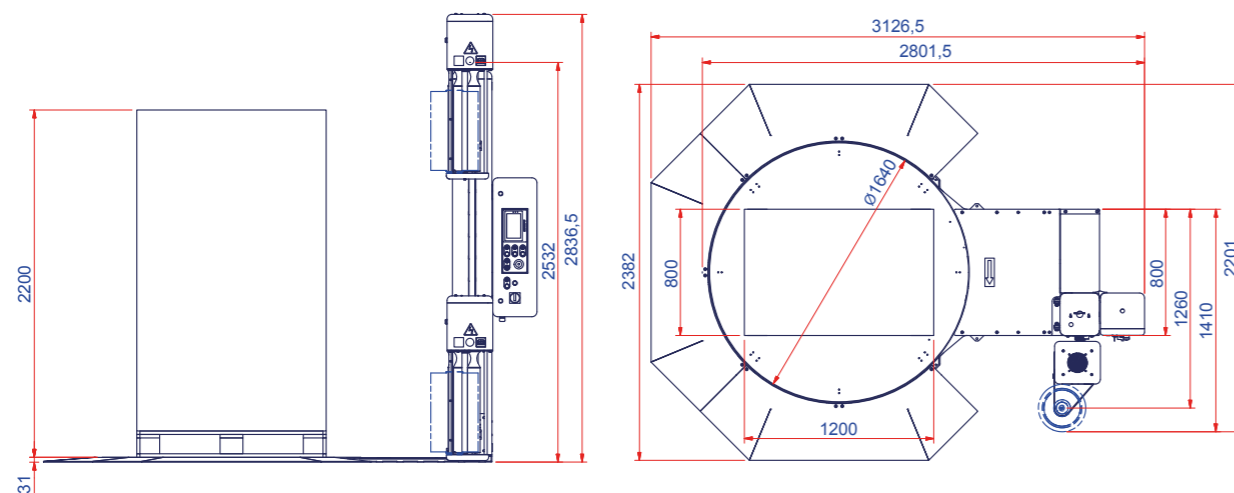
MACCHINA A TAVOLA ROTANTE CON BASAMENTO A SPESSORE RIDOTTO  
WRAPPING MACHINE WITH LOW PROFILE TURNTABLE



- Display touch a colori 7"  
Color touch display 7"
- Interfaccia user-friendly  
User-friendly interface
- 12 programmi impostabili  
(con multilevel control)  
12 Programs that can be set  
(with multilevel control)



LAYOUT ROTOPLAT LP 708 PVS [mm]



PERCHÈ ROTOPLAT LP?  
WHY ROTOPLAT LP?

- **SALVA SPAZIO** GRAZIE AGLI INGOMBRI RIDOTTI DELLE NUOVE RAMPE  
*SAVE SPACE THANKS TO THE REDUCED DIMENSIONS OF THE NEW RAMPS*
- **FACILITÀ DI CARICO** GRAZIE AL RIDOTTO SPESSORE DEL BASAMENTO (30 mm)  
*LOAD FACILITY THANKS TO THE REDUCED THICKNESS OF THE TURNTABLE (30 mm)*
- **ALTA FLESSIBILITÀ DI CARICO** GRAZIE ALLA POSSIBILITÀ DI ACCEDERE DA OGNI LATO  
*HIGH FLEXIBILITY OF LOADING THANKS TO THE POSSIBILITY OF ACCESS FROM EVERY SIDE*
- **SPESSORE RIDOTTO** PER EVITARE I FREQUENTI URTI ACCIDENTALI CON LE FORCHE DEL MULETTO  
*REDUCED THICKNESS TO AVOID FREQUENT ACCIDENTAL BUMPS WITH THE FORK OF THE FORKLIFT TRUCK*



NUOVO SISTEMA BREVETTATO  
DI ROTOLAMENTO DEL DISCO  
NEW PATENTED TURNTABLE  
ROLLING SYSTEM



1 rampa / 1 ramp      2 rampe / 2 ramps      3 rampe / 3 ramps      Rampa 270° / 270° ramp

\*Le rampe sono disponibili come optional / \*Ramps are available as optional

## CARATTERISTICHE TECNICHE TECHNICAL FEATURES

MACCHINA MACHINE	ROTOPLAT LP 308 FR	ROTOPLAT LP 508 PDS	ROTOPLAT LP 708 PVS
diametro piatto / plate diameter (mm)		1650	
portata massima / max load weight (kg)		1200	
velocità rotazione piatto / plate rotation speed (rpm)		5÷12	
velocità salita-discesa carrello / carriage up-down speed (m/min)		1.5÷5.5	
tipo carrello / film carriage type	FR	PDS	PVS
tiro film / film tensioning	regolabile da pannello / adjustable from panel		
prestiro film / film pre-stretch	n.a.	fisso / fixed 250% std.	variabile / variable 150-400%
dimensioni massime pallet (LxW) / maximum pallet dimensions (LxW) (mm)		1000x1200	
altezza massima prodotto / maximum product height (mm)		2200 std. 2400/2800/3100 opt.	
alimentazione / power supply (V)		230 V 1Ph ±10% 50/60 Hz	
potenza installata / installed power (kW)	1,5	1,9	2,4
dimensioni massime bobina (HxØ) / max reel dimensions (HxØ) (mm)		500x300	
peso massimo bobina / max reel weight (kg)		20	
spessore film / film thickness (µm)		17÷35	
inforcabilità / forklifting	con telaio in dotazione / with frame supplied		